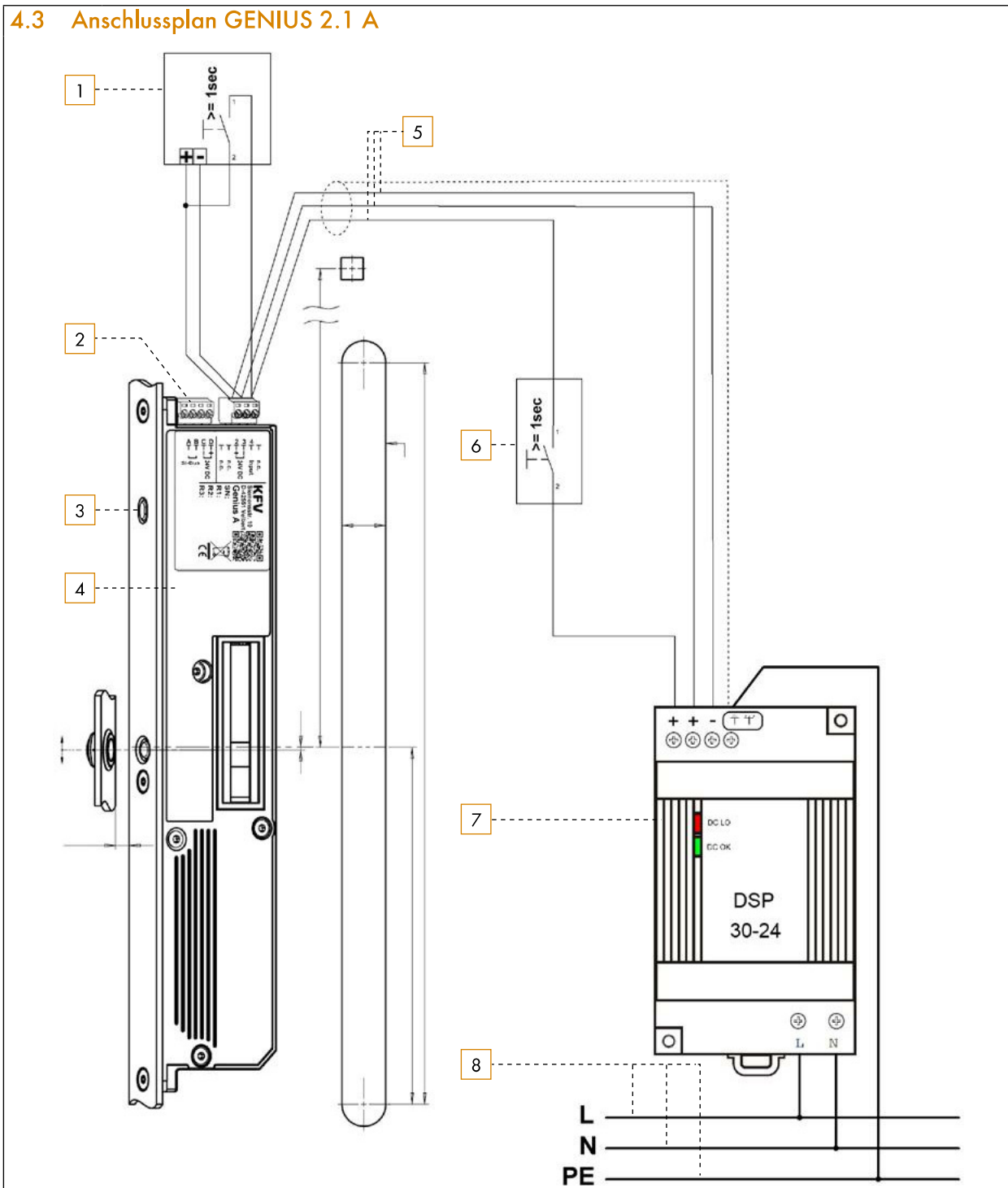


### 4.3 Anschlussplan GENIUS 2.1 A

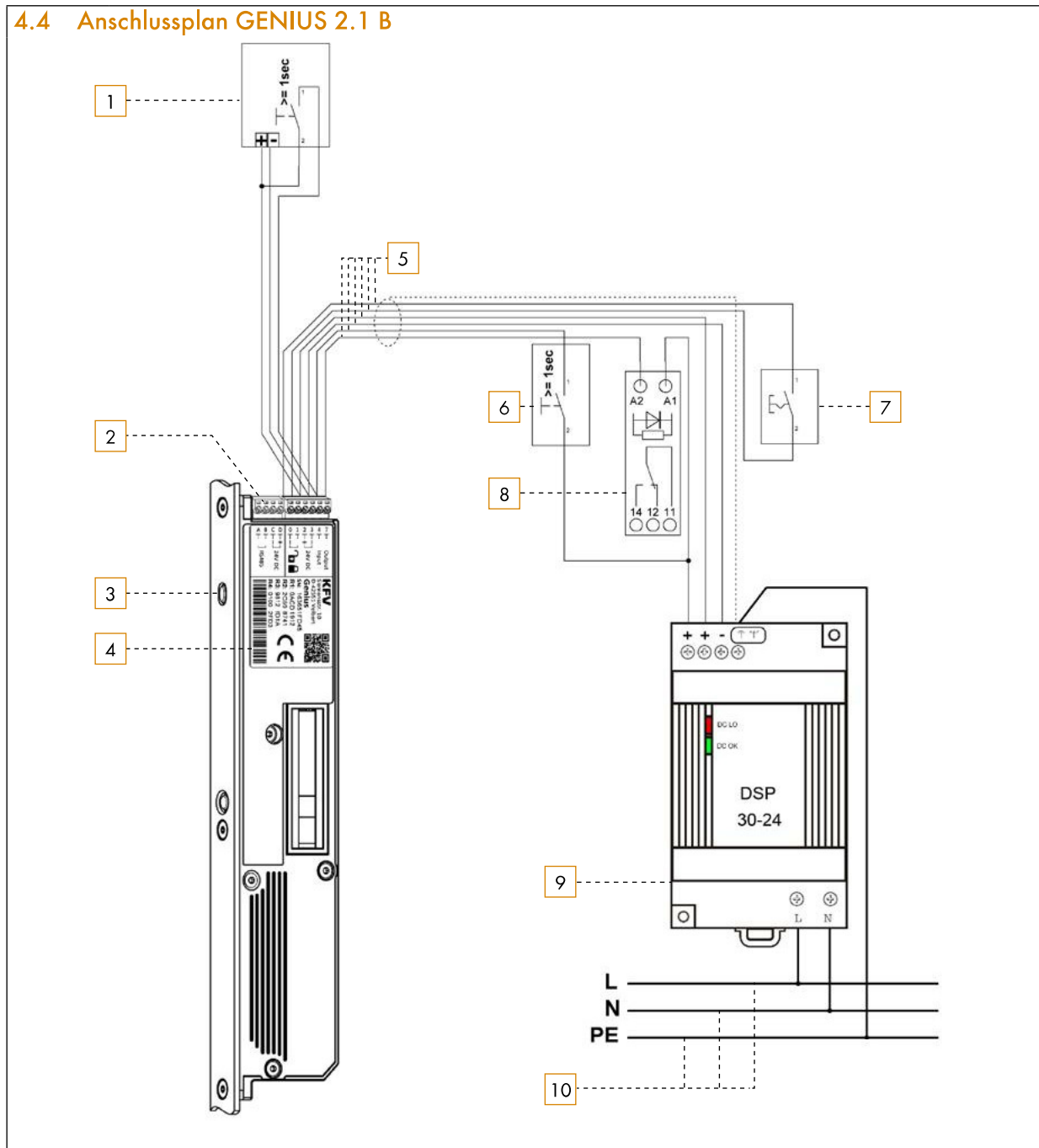


Position	Bezeichnung
1	Entriegelung über optionale Zutrittskontrollsysteme
2	Datenschnittstelle SI - RS 485
3	Taster mit Menü LED
4	GENIUS 2.1 A Türverriegelung
5	Zuleitung (abgeschirmt)
6	Externe Entriegelung (optional)
7	Netzteil FZ-NT-HU-1 15-230 (DSP 30-24)
8	230 V AC/50 Hz (L; N; PE)



Bei allen Arbeiten am 230 V-Wechselstromnetz die aktuellen VDE-Bestimmungen (z. B. VDE 0100) sowie entsprechende länderspezifische Vorschriften einhalten.

### 4.4 Anschlussplan GENIUS 2.1 B



Position	Bezeichnung
1	Entriegelung über optionale Zutrittskontrollsysteme
2	Datenschnittstelle SI - RS 485
3	Taster mit Menü LED
4	GENIUS 2.1 B Türverriegelung
5	Zuleitung (abgeschirmt)
6	Externe Entriegelung (optional)
7	Externer Schalter oder Zeitschaltuhr (optional) für automatische Umschaltung Tag-/Nachtbetrieb
8	Koppelrelais 24 V DC (optional) für Rückmeldekontakt
9	Netzteil FZ-NT-HU-1 15-230 (DSP 30-24)
10	230 V AC/50 Hz (L; N; PE)



Bei allen Arbeiten am 230 V-Wechselstromnetz die aktuellen VDE-Bestimmungen (z. B. VDE 0100) sowie entsprechende länderspezifische Vorschriften einhalten.